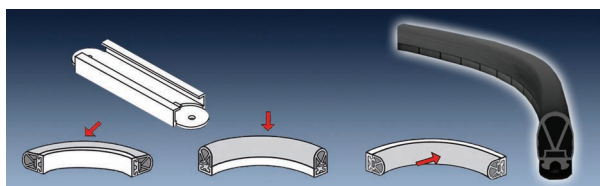
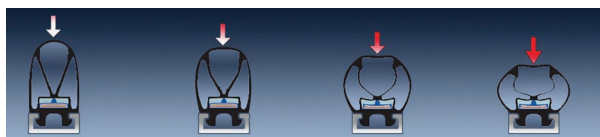


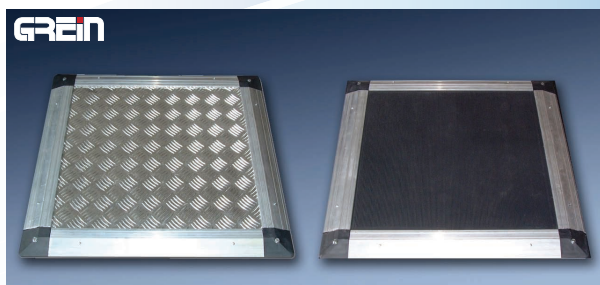
## Biztonsági peremek, ütközők a dolgozók védelmére

• Alkalmazásukkal elkerülhető az odazáródásból bekövetkező sérülések az automatikusan működő gépjárműk, vagy mozgó géprészek között. A speciális gumiprofil, és a belsejében elhelyezkedő összenyomásra érzékeny szenzor alkalmas arra, hogy odazáródás esetén a berendezést vezérelj, leállíts.



## Biztonsági szőnyegek

• A kapcsolószőnyegek területvédelemre alkalmas eszközök. Alkalmazásuk különlegesen előnyös erősen szennyezett munkaterületeken. A kapcsolószőnyeg felülete csúszásmentes, kémiai hatásokkal szemben - alkohol, olaj, víz stb. - ellenálló. További alkalmazási előny, hogy külső befolyásoktól függetlenül pontosan, egyszerűen kialakítható a területvédelem.



A **GREIN** termékek  
magyarországi forgalmazója a

**solumatic**

Solumatic Mérnöki Szolgáltató Kft.

Telefon: +36 96 524 614  
Fax: +36 96 524 722  
E-mail: [info@solumatic.hu](mailto:info@solumatic.hu)

További automatizálási megoldások:  
[www.solumatic.hu](http://www.solumatic.hu)

**GREIN** terméktükör

**solumatic**

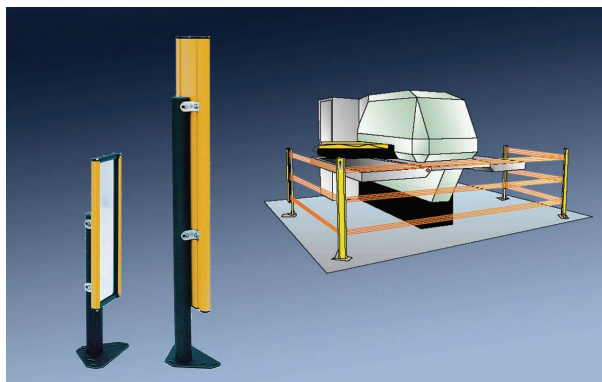
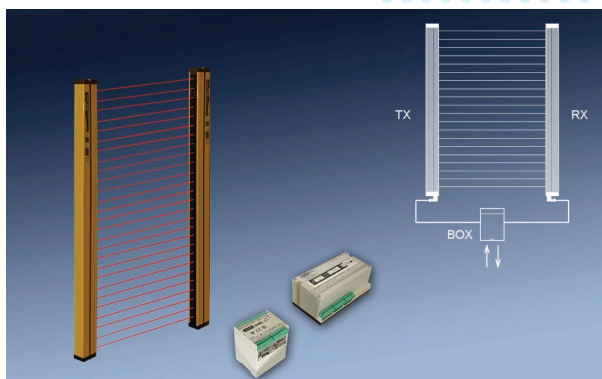
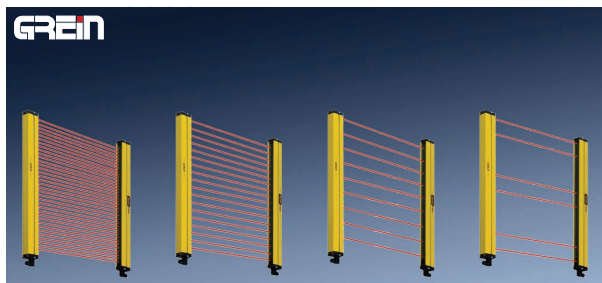
Solumatic Mérnöki Szolgáltató Kft.

[www.solumatic.hu](http://www.solumatic.hu)

# Biztonsági és automatizálási berendezések ipari alkalmazásokhoz

## Biztonsági fényrácsok, fényfüggönyök

- A biztonsági fényrácsok a legmagasabb megoldást nyújtják gépek biztonságos üzemeltetésére. A Grein fényrácsok magas műszaki minőségük mellett és alacsony árszínvonaluk miatt lehetővé teszik a műszaki megoldás széleskörű alkalmazását.



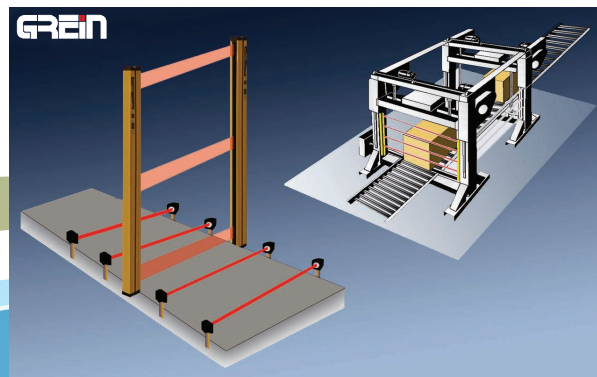
## Biztonsági fényrács alkalmazása nagyméretű présgépeken

- A nagyméretű présgépeknél, ahol a biztonsági fényrácsot megfelelő távolságra kell elhelyezni a veszély forrásától, előfordulhat, hogy a gépkezelő a függőleges fényrács mögé lép. Ilyen esetekben is megfelelő védelmet kell kialakítani, elkerülve a mögéerülést, amire ezek a speciális fényrácsok alkalmazhatók.



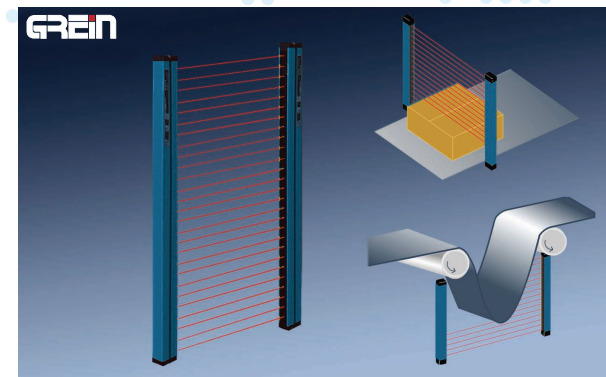
## Biztonsági fényrácsok alkalmazása palettázó és automata gépeken

- Nagy gondot kell fordítani a dolgozó védelmére azon berendezések esetén is, ahol a veszélyes területből kifelé halad az áru időszakosan és ezzel a biztonsági rendszert rövid ideig meg kell szakítani. Ilyen területek védelmére azon típusokat kell alkalmazni, melyek „muting” funkcióval rendelkeznek.



## Nem biztonsági fényrácsok használata automatikusan ellenőrzött mérésnél

- A rendszer, egy jeledőt és egy vevőt tartalmaz, ami párhuzamos sugaraival, érzékeli a tárgy jelenlétét, méretét, meghatározza annak alakját és helyzetét, és az ellenőrző rendszernek továbbítja.



## Szalagkapcsolók

- A rendszer, megnyomásra aktiválható nagy érzékenységű elektródából áll, ami lehetővé teszi, hogy a berendezéseket mozgás közben is kontrolláljuk és ezzel a baleseteket is elkerülhessük.

